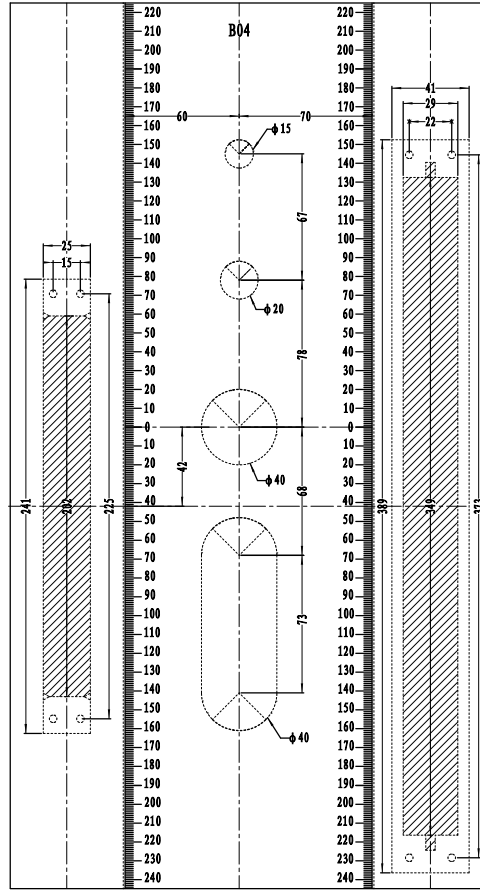
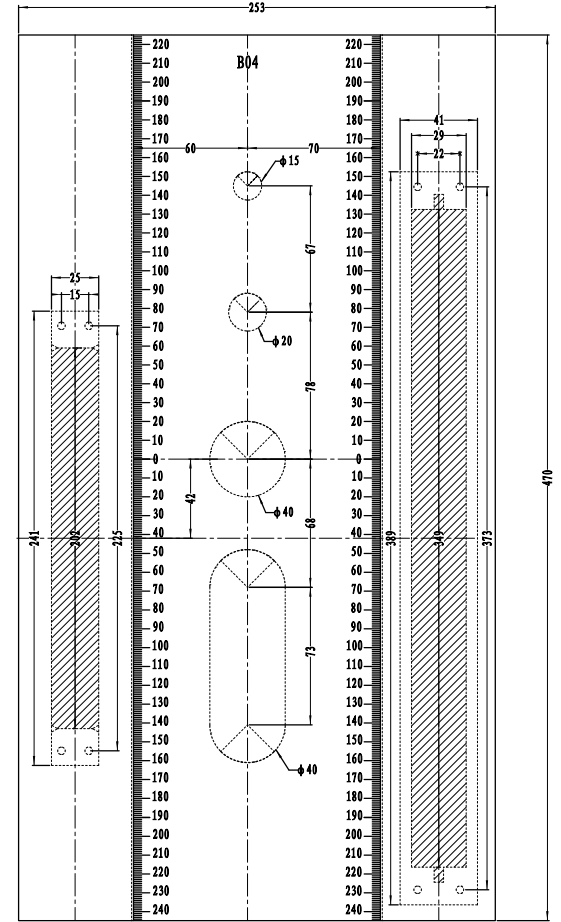


正面详细图



反面详细图



开孔模板具体尺寸

技术要求

- 1、材质：300g双面白纸板。
- 2、印刷比例1:1，数据要准确，印好后的图面要相互对应。
- 3、字体颜色为黑色。
- 4、洋红色的长虚线要求打断轮廓，黄色虚线孔要求做穿。

②	1			钱慧瑶	2020.9.11	300g双面白纸	Kaadas		
①	1			钱慧瑶	2020.6.12				
标记	处数	分区	更改文件号	签名	年、月、日	阶段标记	重量	比例	5127开孔模板
设计	钱慧瑶	2019.5.13	标准化						
校对						B2		1:1	P. SJ. KM. 5127-4
审核									
工艺				批准		共 1 张 第 1 张			